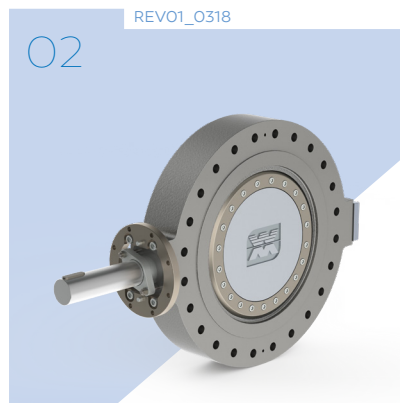


Data sheet Quadax® - Межфланцевый Поворотный затвор



Общие данные

Поворотный затвор	Свободный конец вала
диапазон давлений	0-913 psi
проходное сечение	NPS 2-40
присоединение	Фланцевое
Материалы корпуса	Сталь, н/ж сталь, специальные материалы (дуплекс, инконель, бронза)
Материалы седла	Инконель, другие по запросу
Материалы уплотнения	Графит / нержавеющая сталь, инконель, н/ж сталь, PTFE



Выше указаны материалы корпусов по отношению к присоединениям клапанных портов, которые контактируют со средой

требуемые характеристики

Номинальный диаметр
Присоединение
Рабочее давление
Поток
Δр
Время закрытия
Среда
Температура вещества
Окружающая температура



Конструкция клапанов зависит от среды и применения. Это может привести к изменениям в конструкции клапанов, материалов уплотнений и характеристик в стандартных спецификациях.

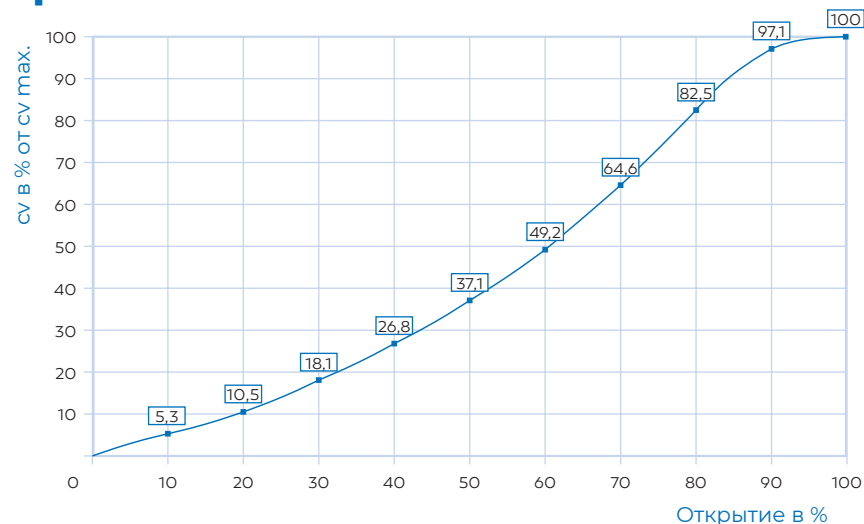


Если заказ или характеристики по применению неполные или неточные, существует риск некорректного изготовления клапана для запрашиваемого применения

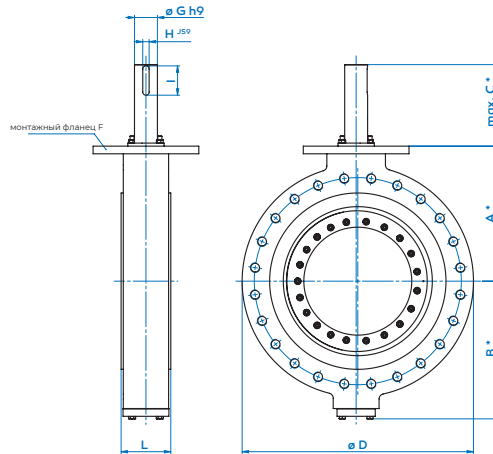
Параметры

порты	Фланцы	ANSI 150 / 300 / 600
функция	NC / NO / DA	в зависимости от привода
диапазон давлений	Корпус	0 до 913 psi
	Δр стандартный вал	754 psi в обоих направлениях
значение cv	гал / мин	см. таблицу
		ANSI class VI
		A DIN EN 12266
Объём утечки		BS 6364
		Fire safe
направление течения	A → B	как отмечено
время срабатывания	c	size/4
Рабочая и окружающая температура	Стандарт	+14 °F до +842 °F
концевые выключатели	Спец. материалы	-454 °F до +1472 °F
разрешительная документация		опционально
вес	фунтов	см. таблицу
дополнительное оборудование		PED / Fire safe / BAM / TA Luft / ATEX in further
		по запросу

Кривая - cv



Data sheet Quadax® - Межфланцевый Поворотный затвор



* Размеры для вала X

Диаметр	(дюйм)	2	2 ½	3	4	5	6	8	10	12	14	16	18	20	24	28	30	32	36	40	
Высота до монтажной плиты	A	105	128	128	162	190	203	240	279	305	325	385	405	440	530	630	630	700	830	920	
Высота до декельных болтов	B	106	129	129	158	186	204	241	281	307	333	383	403	441	541	643	643	713	836	926	
Высота штока для установки редуктора	C	95	95	95	125	135	145	180	180	180	280	289	300	320	320	367	367	367	398	398	
Высота штока под привод	C	51	51	51	68	68	68	85	85	85	173	170	170	170	210	-	-	-	-	-	
Диаметры фланцев	ANSI 150	D	165	190	190	230	-	280	352	405	485	550	590	640	700	815	927	984	1085	1168	1290
	ANSI 300	D	165	210	210	254	-	320	380	445	515	585	660	710	770	908	1035	1092	1149	1270	1238
	ANSI 600	D	165	210	210	275	-	355	420	508	560	605	685	745	815	940	1073	1130	1194	1315	1320
Монтажная плита F ISO 5211	(другие по запросу)	F	F07	F07	F07	F10	F12	F14	F16	F16	F16	F25	F30	F30	F35	F35	F40	F40	F40	F48	F48
Диаметр штока A	290 psi max.	G	-	-	-	-	-	-	-	40	45	50	55	55	70	90	90	100	110	120	
		H	-	-	-	-	-	-	-	12	14	14	16	16	20	25	25	28	32	32	
		I	-	-	-	-	-	-	-	45	60	60	80	80	90	115	115	125	140	160	
Диаметр штока X (для стандартных исполнений)	754 psi max.	G	14	18	18	20	22	32	32	40	45	55	65	70	75	90	110	110	130	150	160
		H	5	6	6	6	6	10	10	12	14	16	18	20	20	25	32	32	32	36	40
		I	25	28	28	28	40	40	40	45	60	80	88	90	90	115	140	140	180	180	200
API 609	ANSI 150	L	43	48	48	54	-	57	64	71	81	92	102	114	127	154	-	-	-	-	-
	ANSI 300	L	43	48	48	54	-	59	73	83	92	117	133	149	159	181	-	-	-	-	-
	ANSI 600	L	43	54	54	64	-	78	102	117	140	155	178	200	216	232	-	-	-	-	-
cv - значение (гал / мин)	ШТОК А	Δр max. 290 psi	-	-	-	-	-	-	-	4462	6370	9237	12483	15024	24013	29620	37978	42003	55308	65269	
	ШТОК X	Δр max. 754 psi	44	137	137	300	486	760	1680	2850	4314	5953	8513	11612	14091	22387	26838	31702	38771	50250	59765
Масса (стандарт)	фунтов		18	35	35	49	71	86	150	282	331	487	703	769	1008	1576	2242	2652	2945	3845	5439