

Data sheet Quadax® - Со строительной длиной клиновой задвижки

Поворотный затвор



Общие данные

Поворотный затвор	Свободный конец вала
диапазон давлений	0-2320 psi
проходное сечение	NPS 3-40
присоединение	Фланцевое
Материалы корпуса	Сталь, н/ж сталь, специальные материалы (дуплекс, инконель, бронза)
Материалы седла	Инконель, другие по запросу
Материалы уплотнения	Графит / нержавеющая сталь, инконель, н/ж сталь, PTFE



Выше указаны материалы корпусов по отношению к присоединениям клапанных портов, которые контактируют со средой

требуемые характеристики

Номинальный диаметр
Присоединение
Рабочее давление
Поток
Др
Время закрытия
Среда
Температура вещества
Окружающая температура



Конструкция клапанов зависит от среды и применения. Это может привести к изменениям в конструкции клапанов, материалов уплотнений и характеристик в стандартных спецификациях.

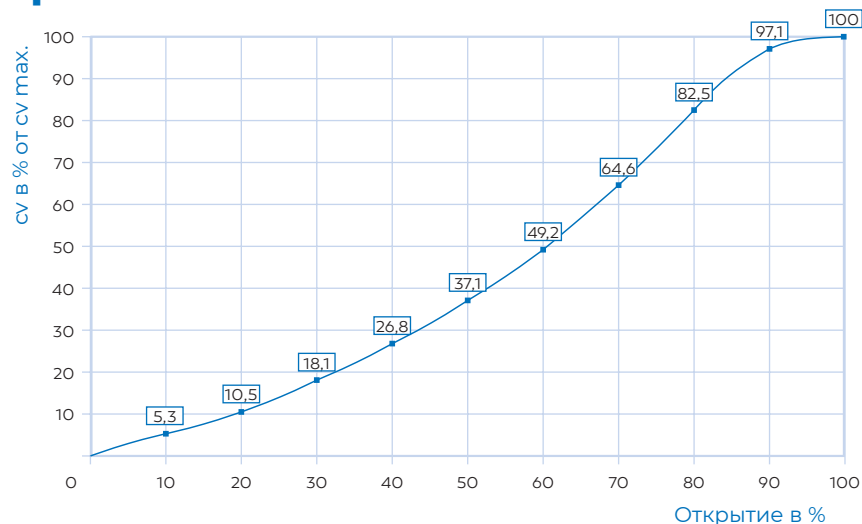


Если заказ или характеристики по применению неполные или неточные, существует риск некорректного изготовления клапана для запрашиваемого применения

Параметры

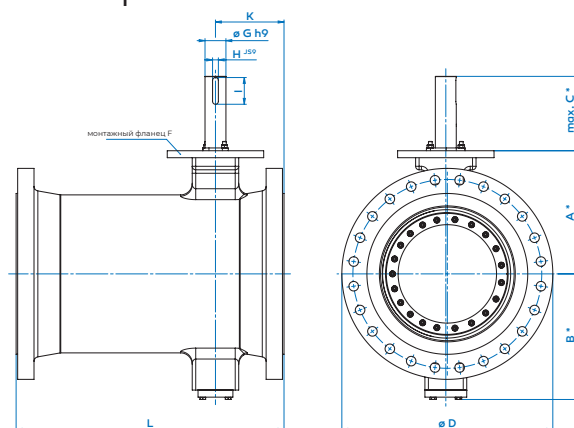
порты	Фланцы	ANSI 150 / 300 / 600 / 900
функция	NC / NO / DA	в зависимости от привода
	Корпус	0 до 2320 psi
диапазон давлений	Др стандартный вал	754 psi в обоих направлениях
	Др специальный вал	1450 psi в обоих направлениях
значение cv	гал / мин	см. таблицу
		ANSI class VI
		A DIN EN 12266
Объём утечки		BS 6364
		Fire safe
направление течения	A → B	как отмечено
время срабатывания	c	size/4
Рабочая и окружающая температура	Стандарт	+14 °F до +842 °F
концевые выключатели	Спец. материалы	-454 °F до +1472 °F
разрешительная документация		опционально
вес	фунтов	см. таблицу
дополнительное оборудование		PED / Fire safe / BAM / TA Luft / ATEX in further
		по запросу

Кривая - cv



Data sheet Quadax® - Со строительной длиной клиновой задвижки

Поворотный затвор



Диаметр	(дюйм)	3	4	5	6	8	10	12	14	16	18	20	24	28	30	32	36	40	
Высота до монтажной плиты	A	128	162	190	203	240	279	305	325	385	405	440	530	630	630	700	830	920	
Высота до декельных болтов	B	129	158	186	204	241	281	307	333	383	403	441	541	643	643	713	836	926	
Высота штока для установки редуктора	C	95	125	135	145	180	180	180	280	289	300	320	320	367	367	367	398	398	
Высота штока под привод	C	51	68	68	68	85	85	85	173	170	170	170	170	210	-	-	-	-	
Диаметры фланцев	ANSI 150	D	190	230	-	280	352	405	485	550	590	640	700	815	927	984	1085	1168	1290
	ANSI 300	D	210	254	-	320	380	445	515	585	660	710	770	908	1035	1092	1149	1270	1238
	ANSI 600	D	210	275	-	355	420	508	560	605	685	745	815	940	1073	1130	1194	1315	1320
Монтажная плита F ISO 5211	(другие по запросу)	F	F07	F10	F12	F14	F16	F16	F25	F30	F30	F35	F35	F40	F40	F40	F48	F48	
Диаметр штока A	290 psi max.	G	-	-	-	-	-	-	40	45	50	55	55	70	90	90	100	110	120
		H	-	-	-	-	-	-	12	14	14	16	16	20	25	25	28	32	32
		I	-	-	-	-	-	-	45	60	60	80	80	90	115	115	125	140	160
Диаметр штока X (для стандартных исполнений)	754 psi max.	G	18	20	22	32	32	40	45	55	65	70	75	90	110	110	130	150	160
		H	6	6	6	10	10	12	14	16	18	20	20	25	32	32	32	36	40
		I	28	28	40	40	40	45	60	80	88	90	90	115	140	140	180	180	200
Диаметр штока B	1500 psi max.	G	-	-	-	-	45	55	65	75	90	95	110	130	150	150	180	190	220
		H	-	-	-	-	14	16	18	20	25	25	32	32	36	36	45	45	50
		I	-	-	-	-	60	80	88	90	115	125	140	180	180	180	220	250	280
Диаметр штока C	2250 psi max.	G	20	28	32	40	50	65	75	90	110	110	130	150	170	170	200	230	250
		H	6	8	10	12	14	18	20	25	32	32	32	36	40	40	45	50	56
		I	28	40	40	45	60	88	90	115	140	140	180	180	200	200	240	280	320
ANSI B 16.10	ANSI 150	K	101	114	-	125	134	151	168	176	190	216	228	254	305	305	330	355	-
		L	203	229	-	267	292	330	356	381	406	432	457	508	610	610	660	711	-
	ANSI 300	K	102	110	-	125	134	151	168	176	190	217	240	290	345	375	395	445	-
		L	282	305	-	403	419	457	502	762	838	914	991	1143	1346	1397	1524	1727	-
ANSI 600	K	112	126	-	153	165	181	194	207	218	240	251	299	345	375	395	445	-	
	L	356	432	-	559	660	787	838	889	991	1092	1194	1397	1549	1651	1778	2083	-	
cv значение (гал / мин)	ШТОК A ШТОК X ШТОК B ШТОК C	Δр max. 290 psi	-	-	-	-	-	-	4462	6370	9237	12483	15024	24013	29620	37978	42003	55308	65269
		Δр max. 754 psi	137	300	486	760	1680	2850	4314	5953	8513	11612	14091	22387	26838	31702	38771	50250	59765
		Δр max. 1500 psi	-	-	-	-	1458	2469	3698	5185	7305	10160	11913	19137	23053	25914	33293	45295	51679
		Δр max. 2250 psi	117	242	400	670	1353	2228	3402	4607	6580	9290	10979	17444	21199	24658	31138	40341	47523
Масса (стандарт)	фунтов	22	30	42	52	92	118	196	287	378	494	602	823	944	1082	1240	1480	1610	