

Data sheet Quadax® - Фланцевый

Поворотный затвор



REV01_0318

01

Общие данные

Поворотный затвор	Свободный конец вала
диапазон давлений	0-2320 psi
проходное сечение	NPS 2-40
присоединение	Фланцевое
Материалы корпуса	Сталь, н/ж сталь, специальные материалы (дуплекс, инконель, бронза)
Материалы седла	Инконель, другие по запросу
Материалы уплотнения	Графит / нержавеющая сталь, инконель, н/ж сталь, PTFE



Выше указаны материалы корпусов по отношению к присоединениям клапанных портов, которые контактируют со средой

требуемые характеристики

Номинальный диаметр
Присоединение
Рабочее давление
Поток
Др
Время закрытия
Среда
Температура вещества
Окружающая температура



Конструкция клапанов зависит от среды и применения. Это может привести к изменениям в конструкции клапанов, материалов уплотнений и характеристик в стандартных спецификациях.

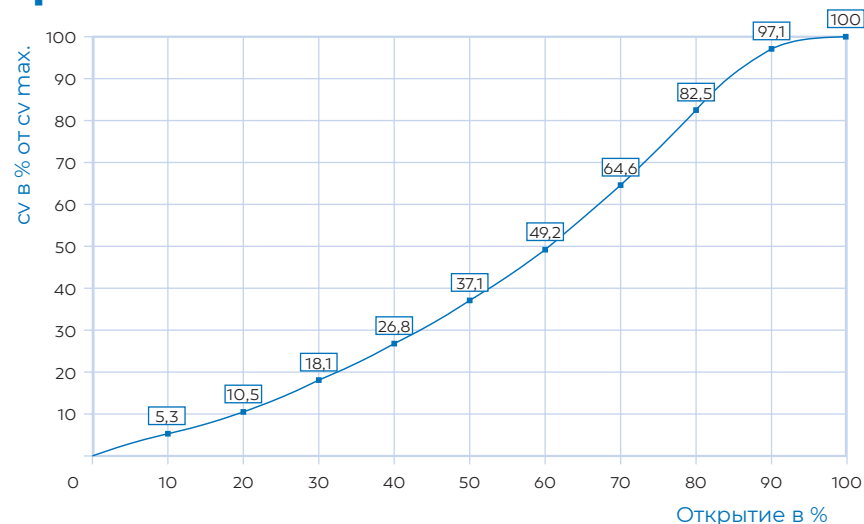


Если заказ или характеристики по применению неполные или неточные, существует риск некорректного изготовления клапана для запрашиваемого применения

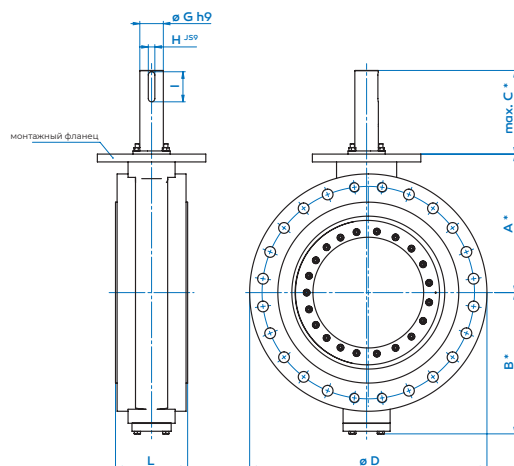
Параметры

порты	Фланцы	ANSI 150 / 300 / 600 / 900
функция	NC / NO / DA	в зависимости от привода
диапазон давлений	Корпус	0 до 2320 psi
	Др стандартный вал	2320 psi в обоих направлениях
	Др специальный вал	1450 psi в обоих направлениях
значение cv	гал / мин	см. таблицу
		ANSI class VI
		A DIN EN 12266
Объём утечки		BS 6364
		Fire safe
направление течения	A → B	как отмечено
время срабатывания	c	size/4
Рабочая и окружающая температура	Стандарт	+14 °F до +842 °F
концевые выключатели	Спец. материалы	-454 °F до +1472 °F
разрешительная документация		опционально
вес	фунтов	см. таблицу
дополнительное оборудование		PED / Fire safe / BAM / TA Luft / ATEX in further
		по запросу

Кривая - cv



Data sheet Quadax® - Поворотный затвор Фланцевый



* Размеры для вала X

Диаметр	(дюйм)	2	2 ½	3	4	5	6	8	10	12	14	16	18	20	24	28	30	32	36	40	
Высота до монтажной плиты	A	105	128	128	162	190	203	240	279	305	325	385	405	440	530	630	630	700	830	920	
Высота до декельных болтов	B	106	129	129	158	186	204	241	281	307	333	383	403	441	541	643	643	713	836	926	
Высота штока для установки редуктора	C	95	95	95	125	135	145	180	180	180	280	289	300	320	320	367	367	367	398	398	
Высота штока под привод	C	51	51	51	68	68	68	85	85	85	173	170	170	170	170	210	-	-	-	-	
Диаметры фланцев	ANSI 150	D	165	190	190	230	-	280	352	405	485	550	590	640	700	815	927	984	1085	1168	1290
	ANSI 300	D	165	210	210	254	-	320	380	445	515	585	660	710	770	908	1035	1092	1149	1270	1238
	ANSI 600	D	165	210	210	275	-	355	420	508	560	605	685	745	815	940	1073	1130	1194	1315	1320
	ANSI 900	D	-	240	240	292	-	380	470	545	610	640	705	790	860	1040	1170	1230	1315	1460	1510
Монтажная плита F ISO 52П	(другие по запросу)	F	F07	F07	F07	F10	F12	F14	F16	F16	F16	F25	F30	F30	F35	F35	F40	F40	F40	F48	F48
Диаметр штока A	290 psi max.	G	-	-	-	-	-	-	-	-	40	45	50	55	55	70	90	90	100	110	120
		H	-	-	-	-	-	-	-	-	12	14	14	16	16	20	25	25	28	32	32
		I	-	-	-	-	-	-	-	-	45	60	60	80	80	90	115	115	125	140	160
Диаметр штока X (для стандартных исполнений)	754 psi max.	G	14	18	18	20	22	32	32	40	45	55	65	70	75	90	110	110	130	150	160
		H	5	6	6	6	6	10	10	12	14	16	18	20	20	25	32	32	32	36	40
		I	25	28	28	28	40	40	40	45	60	80	88	90	90	115	140	140	180	180	200
Диаметр штока B	1500 psi max.	G	-	-	-	-	-	45	55	65	75	90	95	110	130	150	150	180	190	220	
		H	-	-	-	-	-	14	16	18	20	25	25	32	32	36	36	45	45	50	
		I	-	-	-	-	-	60	80	88	90	115	125	140	180	180	180	220	250	280	
Диаметр штока C	2250 psi max.	G	20	20	28	32	40	50	65	75	90	110	110	130	150	170	170	200	230	250	
		H	6	6	8	10	12	14	18	20	25	32	32	32	36	40	40	45	50	56	
		I	28	28	40	40	45	60	88	90	115	140	140	180	180	200	200	240	280	320	
ISO 5752 R13 / DIN 3202 F16	ANSI 150/300	L	108	114	114	127	-	140	152	165	178	190	216	222	229	267	292	318	318	330	410
	ANSI 600/900	L	150	180	180	190	200	210	230	250	270	290	310	330	350	390	430	470	470	510	550
cv значение (гал / мин)	ШТОК А ШТОК X ШТОК В ШТОК С	Δр max. 290 psi	-	-	-	-	-	-	-	4462	6370	9237	12483	15024	24013	29620	37978	42003	55308	65269	
		Δр max. 754 psi	44	137	137	300	486	760	1680	2850	4314	5953	8513	11612	14091	22387	26838	31702	38771	50250	59765
		Δр max. 1500 psi	-	-	-	-	-	-	1458	2469	3698	5185	7305	10160	11913	19137	23053	25914	33293	45295	51679
		Δр max. 2250 psi	-	117	117	242	400	670	1353	2228	3402	4607	6580	9290	10979	17444	21199	24658	31138	40341	47523
Масса (стандарт)	фунтов	24	40	40	60	84	97	172	245	353	518	736	769	1049	1623	1900	2242	2509	3252	4766	