



требуемые характеристики

Номинальный диаметр
Присоединение
Рабочее давление
Поток
Др
Время закрытия
Среда
Температура вещества
Окружающая температура



Конструкция клапанов зависит от среды и применения. Это может привести к изменениям в конструкции клапанов, материалов уплотнений и характеристик в стандартных спецификациях.



Если заказ или характеристики по применению неполные или неточные, существует риск некорректного изготовления клапана для запрашиваемого применения

Общие данные

Поворотный затвор	Свободный конец вала
диапазон давлений	0-2320 psi
проходное сечение	NPS 3-40
присоединение	Стыковое сварное соединение
Материалы корпуса	Сталь, н/ж сталь, специальные материалы (дуплекс, инконель)
Материалы седла	Инконель, другие по запросу
Материалы уплотнения	Графит / нержавеющая сталь, инконель, н/ж сталь, PTFE

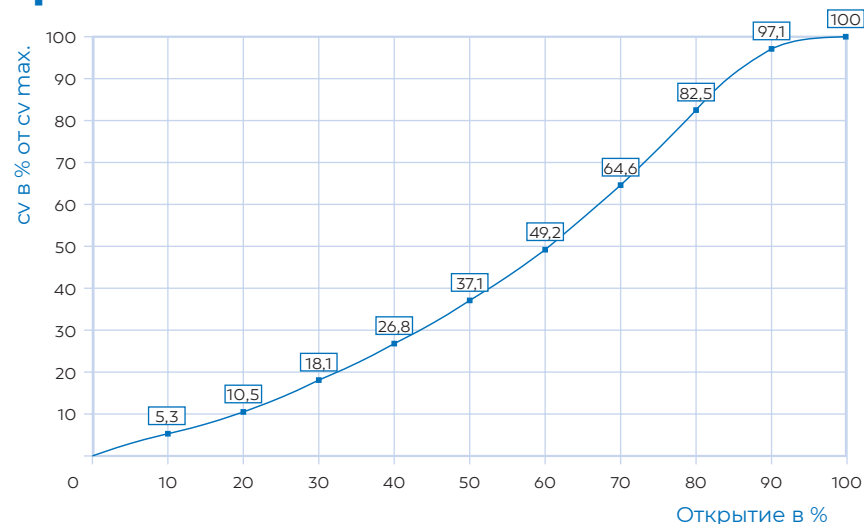


Выше указаны материалы корпусов по отношению к присоединениям клапанных портов, которые контактируют со средой

Параметры

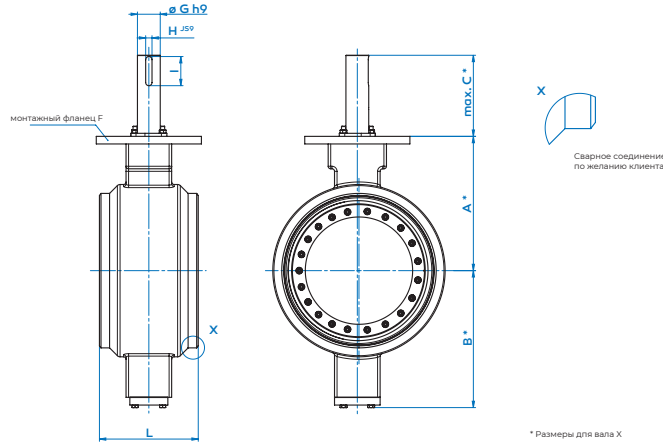
порты	Сварное соединение	
функция	NC / NO / DA	в зависимости от привода
	Корпус	0 до 2320 psi
диапазон давлений	Др стандартный вал	754 psi в обоих направлениях
	Др специальный вал	1450 psi в обоих направлениях
значение cv	гал / мин	см. таблицу
		ANSI class VI
		A DIN EN 12266
Объём утечки		BS 6364
		Fire safe
направление течения	A → B	как отмечено
время срабатывания	c	size/4
Рабочая и окружающая температура	Стандарт	+14 °F до +842 °F
концевые выключатели	Спец. материалы	-454 °F до +1452 °F
разрешительная документация		опционально
		PED / Fire safe / BAM / TA Luft / ATEX in further
вес	фунтов	см. таблицу
дополнительное оборудование		по запросу

Кривая - cv



Data sheet Quadax® - Под приварку

Поворотный затвор



Диаметр	(дюйм)	3	4	5	6	8	10	12	14	16	18	20	24	28	30	32	36	40	
Высота до монтажной плиты	A	128	162	190	203	240	279	305	325	385	405	440	530	630	630	700	830	920	
Высота до декельных болтов	B	129	158	186	204	241	281	307	333	383	403	441	541	643	643	713	836	926	
Высота штока для установки редуктора	C	95	125	135	145	180	180	180	280	289	300	320	320	367	367	367	398	398	
Высота штока под привод	C	51	68	68	68	85	85	85	173	170	170	170	170	210	-	-	-	-	
Монтажная плита F ISO 5211	(другие по запросу)	F	F07	F10	F12	F14	F16	F16	F25	F30	F30	F35	F35	F40	F40	F40	F48	F48	
Диаметр штока A	290 psi max.	G	-	-	-	-	-	40	45	50	55	55	70	90	90	100	110	120	
		H	-	-	-	-	-	12	14	14	16	16	20	25	25	28	32	32	
		I	-	-	-	-	-	45	60	60	80	80	90	115	115	125	140	160	
Диаметр штока X (для стандартных исполнений)	754 psi max.	G	18	20	22	32	32	40	45	55	65	70	75	90	110	110	130	150	160
		H	6	6	6	10	10	12	14	16	18	20	20	25	32	32	32	36	40
		I	28	28	40	40	40	45	60	80	88	90	90	115	140	140	180	180	200
Диаметр штока B	1500 psi max.	G	-	-	-	45	55	65	75	90	95	110	130	150	150	180	190	220	
		H	-	-	-	14	16	18	20	25	25	32	32	36	36	45	45	50	
		I	-	-	-	60	80	88	90	115	125	140	180	180	220	220	250	280	
Диаметр штока C	2250 psi max.	G	20	28	32	40	50	65	75	90	110	110	130	150	170	170	200	230	250
		H	6	8	10	12	14	18	20	25	32	32	36	40	40	45	50	56	
		I	28	40	40	45	60	88	90	115	140	140	180	180	200	200	240	280	320
DIN 3202 F4	L	180	190	200	210	230	250	270	290	310	330	350	390	430	470	470	510	550	
cv значение (гал / мин)	ШТОК A Δр max. 290 psi	-	-	-	-	-	-	4462	6370	9237	12483	15024	24013	29620	37978	42003	55308	65269	
	ШТОК X Δр max. 754 psi	137	300	486	760	1680	2850	4314	5953	8513	11612	14091	22387	26838	31702	38771	50250	59765	
	ШТОК B Δр max. 1500 psi	-	-	-	-	1458	2469	3698	5185	7305	10160	11913	19137	23053	25914	33293	45295	51679	
	ШТОК C Δр max. 2250 psi	117	242	400	670	1353	2228	3402	4607	6580	9290	10979	17444	21199	24658	31138	40341	47523	
Масса (стандарт)	фунтов	31	33	46	60	130	156	246	317	467	584	710	996	1239	1592	1786	2011	2227	